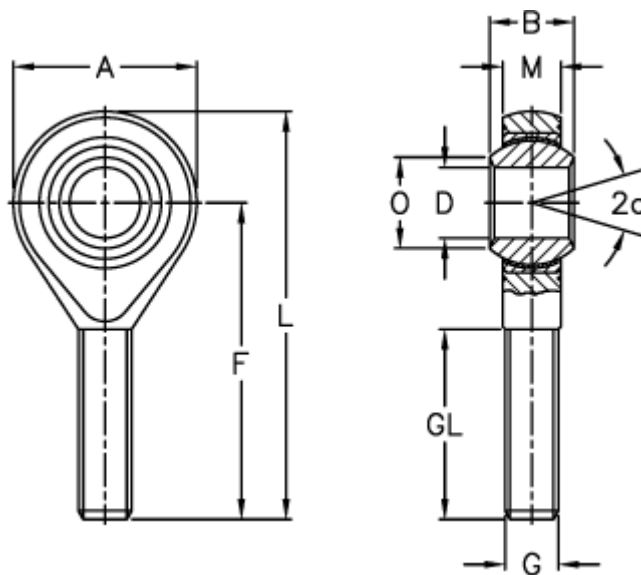


Varenummer: 03351016150
 Beskrivelse: Fluro ledhoved GAXSW 16 M16x1,5MS

Mål



| | | | |
|-----------------------------------|-----------|-----------------------------------|--------|
| A | = 42 | L | = 87 |
| a (grader) | = 15 | M | = 15 |
| B | = 21 | O | = 19.3 |
| DH7 | = 16 | Statisk radial belastning C0 (kN) | = 67 |
| Dynamisk radial belastning C (kN) | = 63 | Vægt (g) | = 189 |
| F | = 66 | | |
| G | = M16x1,5 | | |
| GL | = 40 | | |